



**MUNICÍPIO DE SANTO ÂNGELO**

# ANEXO-I

## Especificações técnicas mínimas e testes de garantia para modelagem do Contêiner Data Center

**Projeto DATA CENTER**



## ÍNDICE

<b>C</b>	
CONTÊINER DE 20PES HC .....	3
<b>D</b>	
DESCRIÇÃO DO OBJETO .....	3
DETALHAMENTO .....	3
<b>F</b>	
FIGURA-1 .....	4
FIGURA-2 .....	5
FIGURA-3 .....	8
<b>G</b>	
GRUPO GERADOR LINHA DIESEL .....	8
<b>T</b>	
TESTES E GARANTIA .....	14
<b>V</b>	
Valor de referência .....	16



## **ANEXO-I**

### **Especificação técnica mínimas de serviços e equipamentos e teste de garantia para modelagem de Contêiner Data Center**

#### **DESCRIÇÃO DO OBJETO:**

Contêiner de 20 pés, incluindo dois (02) Ar-Condicionado de precisão com capacidade mínima individual de 36000Btus, proteção contra incêndio, infraestrutura elétrica estabilizada, grupo gerado de 25Kva com DTQ, cabeamentos lógico em cat6 e cat6a e entrada de fibra óptica, incluindo garantia e assistência técnica e serviços de instalação.

De forma geral, a solução será composta por Contêiner Seguro para Data Center – CSDC; com um compartimento, onde abrigará todos aos ativos de tecnologia.

O contêiner receberá por passa cabos seguro a entrada para fibra óptica, cabeamento lógico cat6 e cat6a, cabeamento elétrico estabilizado, refrigeração e console de operação;

EXTERNO: Grupo Gerador com carenagem estruturada para aplicação ao tempo, com QTD, conectado via passa cabos de fácil instalação e remoção de forma segura.

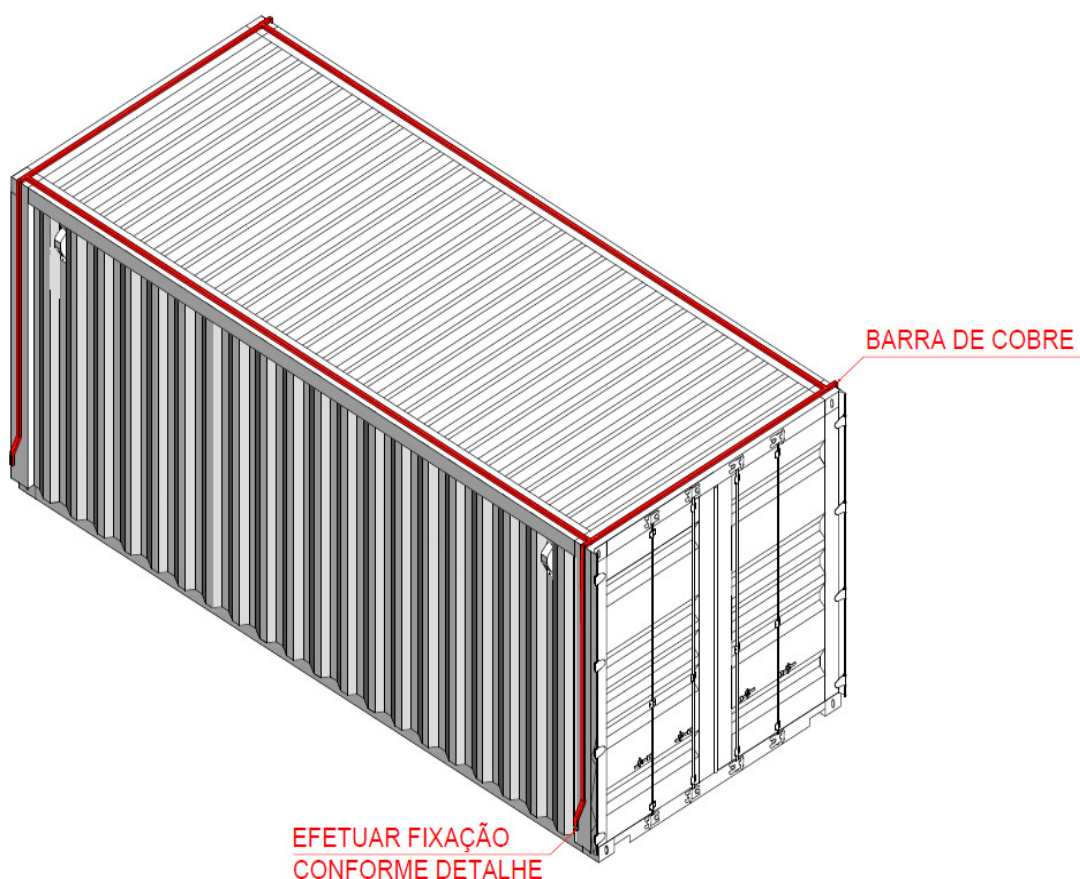
#### **DETALHAMENTO:**

- 1. CONTÊINER DE 20PES HC** com as seguintes características: mínimas:
  - a. PROTEÇÃO CONTRA DESCARGA ATMOSFÉRICA (SPDA):**
    - i. O Contêiner deverá estar provido de sistema de proteção contra descarga atmosférica atendendo a norma NBR 5419 proteção de estruturas contra descargas atmosféricas.



- ii. O Contêiner deverá ter uma malha de aterramento interna, em formato de anel por barra retangular de cobre atendendo corrente máxima de 150 Amperes e uma malha de aterramento externa, em formato de anel por barra retangular de alumínio atendendo a corrente máxima de 150 Amperes, todas interligadas a uma barra de equipotencialização.
- iii. Na parte externa do contêiner será deixado em uma das extremidades um ponto de conexão por meio de conector fendido de 50,00mm<sup>2</sup> para a conexão da malha de terra local (fornecida pelo licitante).
- iv. Da Captação **Figura ilustra;**

**FIGURA-1**





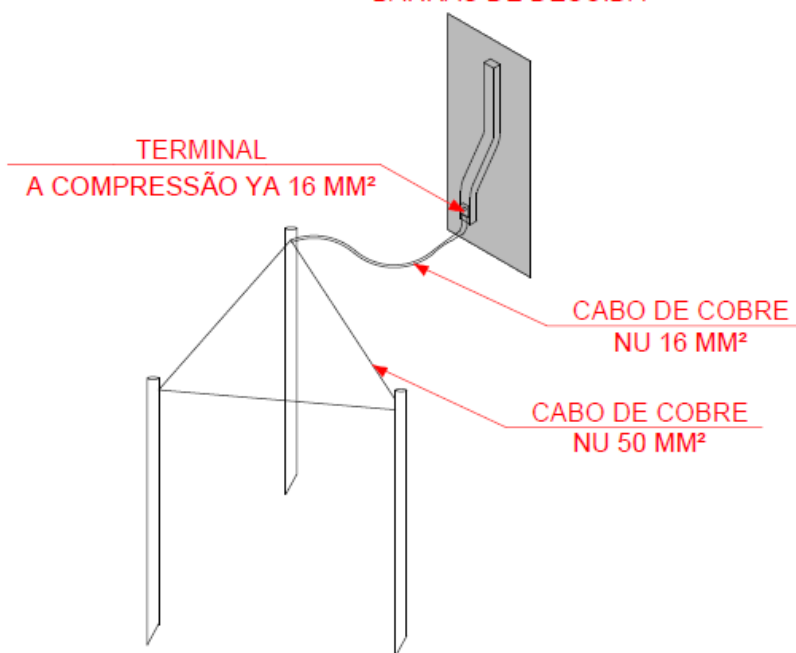
v. Da decida e aterramento **Figura ilustrativa;**

**FIGURA-2**

**DETALHE FIXAÇÃO  
SOLDA EXOTÉRMICA CABO/HASTE**



**DETALHE FIXAÇÃO  
BARRAS DE DESCIDA**



**AS DESCIDAS SERÃO EFETUADAS  
NAS QUATRO EXTREMIDADES.**

**b. PINTURAS:**

- i. Externa: Pintura industrial/automotiva 400 Graus nas cores externa nas cores: Preto, Alumínio;
- ii. Interna: Pintura industrial interna nas cores: Branco, Cinza e Gelo;

**c. ISOLAMENTO TÉRMICO:**

- i. O Isolamento térmico será com painéis de Lã de Rocha 1"(25mm), com densidade de 32kg/m<sup>3</sup>;

**d. REVESTIMENTO:**

**i. INTERNO:**

1. A estrutura travada para a fixação das placas cimentícias será por perfis de ferro aço carbono "U" de 50 x 50mm #20 Awg = 0,90mm<sup>2</sup> ou superior



2. Após a aplicação do isolamento térmico as paredes laterais e forro, terão revestimento com placas cimentícias de 12mm;

**ii. EXTERNO:**

1. Deverá ter o contêiner proteção contra intempéries, na sua parte externa superior, com uma camada sobressalente de lã de rocha 1" (25mm), com densidade de 32kg/m<sup>3</sup>, a qual será instalada entre a parte externa do contêiner e a lamina que servirá de proteção contra intempéries, a qual será revestida de manta aluminizada;
2. A proteção contra intempéries deverá ser instalada de forma que não acumule água e nem resíduos.
3. O desnível da chapa da parte superior externa do contêiner devera ter 3% de caída em sua extensão total.

**e. FORRO e SOALHO:**

- i. O Forro será preparado com lã de Rocha 1" (25mm), com densidade de 32kg/m<sup>3</sup>, e receberá calha aramada para rede de energia e rede lógica com sistema de dispersão de calor;
- ii. O Soalho será com chapa antiderrapante de alumínio.
- iii. Serão instalados trilhos para a fixação dos cinco (05) rack;

**f. COMPARTIMENTO:**

- i. O Contêiner terá um compartimento;
  1. Uma (01) porta Corta Fogo com barra anti-pânico com revestimento em chapa de aço galvanizado;
  2. Entrada externa para fibra óptica segura para conexão com os Swicht conforme item g Passa Cabos;
  3. Possibilidade de instalação de cinco (05) Rack's de 44u x1070mm x19";
  4. Todos os cinco (05) Rack's, serão acoplados em trilhos para deslizarem para frente no mínimo 50cm e não mias de 80cm da parede lateral, com entrada de ar climatizado pela base e ligações elétricas e lógicas pela parte superior;



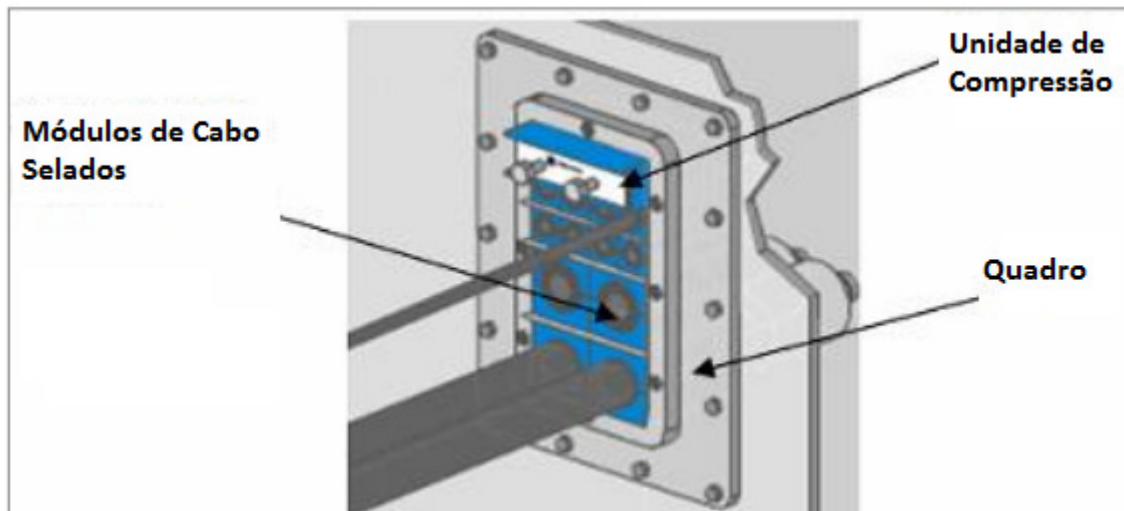
5. Cada Contêiner trará instalados dois (02) Rack's, os quais serão fornecidos pelo município de Santo Ângelo-rs conforme dimensões constante no item sub-item acima 3;
6. Os três (03) Rack não instalados deverão estar a sua preparação de trilhos bem como a com entrada de ar climatizado pela base, funcionando e as ligações elétricas e lógicas pela parte superior prontas, porém não ligadas e a entrada de ar fechada com tampão removível;
7. Rede elétrica estabilizada toda em fio flexível padrão ABNT, conectando na saída dos dois No-break's alimentando os cinco (05) rack's mais o console de manutenção;
8. Os Rack's serão alimentados por energia estabilizadas dos dois (02) No-break, com conjuntos de tomadas identificadas no rack para dividir a carga entre os dois (02) No-break sendo de dezesseis (16) tomadas para cada No-break, num total de trinta e duas (32) tomadas no total;
9. Rede lógica certificada em Cat6 e Cat6a;
10. Um (01) Monitor de 20" fixado na parede;
11. Um (01) Suporte para teclado e mouse fixado na parede desmontável.

**g. Passa Cabos:**

- i. Deve possuir sistema de isolamento resistente ao fogo e água tipo Roxtec ou similar vedando a passagem de cabos. Deve ser composto de módulos de diâmetro variável, dependendo da espessura de cabos de energia e dados. Deve possuir moldura com estrutura de aço que se encaixa na estrutura da parede do Container Seguro. Os módulos de vedação total deverão ser implementados usando adaptadores que variam de acordo com o tamanho dos cabos e uma unidade de compressão, conforme **figura ilustrativa**:



**FIGURA-3**



**h. Ar-Condicionado de Precisão:**

**i. Dois equipamentos de Ar-Condicionado de Precisão, descrição unitária:**

1. Ar-Condicionado com configurações mínimas para sistema de refrigeração de precisão com dispositivo de refrigeração instalada via tubulação na parte superior do Contêiner nos locais onde serão instalados os 5 Racks:
2. Capacidade de 36.000 BTU/h (220V);
3. Ciclo: Frio; Consumo:3.920w;
4. Vazão: 1.500m3/h.

**ii. A instalação deve possibilitar manutenção e reparos no sistema de Ar-Condicionado em separado, para não prejudicando o resfriamento do Contêiner Data Center.**

**2. GRUPO GERADOR LINHA DIESEL:**

- a. Potência de 25/22 KVA - 20/18 KWe (Emergência/Principal/Contínua), trifásico, com fator de potência 0,8, na tensão de 380/220 Vca em 60 Hz, para funcionamento singelo e automático, composto de:**





**i. MOTOR:**

1. Estacionário, de combustão interna por ciclo diesel, com potência mecânica bruta máxima de 33 CV em rotação nominal de 1800 rpm,
2. Quatro (4) cilindros em linha, com cilindrada de 2,2 litros,
3. Injeção indireta de combustível, aspiração natural, com módulo mecânico de controle,
4. Refrigerado a água por radiador incorporado, ventilador e bomba centrífuga. Dotado de sistema de proteção contra alta temperatura da água, baixa pressão do óleo e sistema de pré-aquecimento da água de refrigeração.
5. Outras características:
  - a. Filtros com elementos substituíveis para ar tipo seco, para óleo lubrificante e para combustível;
  - b. Sistema elétrico de 12 Vcc, dotado de alternador para carga da(s) bateria(s);
  - c. Consumo máximo de combustível a 100% da potência Prime Power de 6 l/h.

**ii. GERADOR:**

1. Com excitatriz rotativa sem escovas “brushless”, síncrono, trifásico, com refrigeração por ventilador centrífugo montado no próprio eixo, dotado de regulador eletrônico de tensão alimentado por bobina auxiliar.
2. Possui enrolamento do estator com passo encurtado, permitindo redução da distorção harmônica de tensão em aplicações com cargas não lineares.
3. Ligação estrela com neutro acessível, classe de isolamento H (180 °C) e grau de proteção IP21.
4. Outras características:
  - a. Específico para trabalho na tensão de 380 V;
  - b. Quatro polos;



- c. Rotação nominal de 1800 rpm;
- d. Dotado de ímãs permanentes.

**iii. BASE DE MONTAGEM:**

1. O Grupo Gerador deverá possuir motor e gerador diretamente acoplados por discos flexíveis e montados sobre base única, de estrutura robusta e integralmente soldada.
2. Base fabricada a partir de longarinas e travessas de aço carbono, dotada de reforços nos locais de apoio dos equipamentos e dos amortecedores de vibração intermediários, o que garante o alinhamento adequado e a estabilidade estrutural do conjunto.

**iv. QUADRO DE COMANDO AUTOMÁTICO:**

1. Montado junto ao GMG (GEMINADO) dotado de botoeira de acionamento manual para parada de emergência.
2. Dotado de controlador microprocessado, dedicado ao controle e proteção do conjunto, permitindo funcionamento nos modos Automático, Manual ou Teste.
3. O módulo de comando deverá possuir indicações através de display de cristal líquido, com acesso via teclado, permitindo navegação rápida e fácil entre as medições.
4. Formado por uma fonte principal (Rede) e uma fonte de emergência (Grupo Gerador) que alimentam cargas consideradas essenciais e que não devam sofrer interrupções prolongadas. Executar supervisão de sistema de corrente alternada (CA) comandando partida e parada do equipamento, com tensão de comando em corrente contínua (CC) de 12 Vcc.
5. Medições:
  - a. Tensão da fase A – Gerador (V);
  - b. Tensões das fases A, B e C – Rede (V);
  - c. Frequência (Hz);
  - d. Corrente da fase A – Gerador (A);



- e. Potência ativa (kW);
  - f. Potência aparente (kVA);
  - g. Energia ativa (kWh);
  - h. Número de partidas;
  - i. Tempo de funcionamento (h);
  - j. Temperatura da água de arrefecimento (°C);
  - k. Tempo para manutenção (h).
6. Teclas de Controle:
- a. Seleção de operações: Automático, Manual ou Teste;
  - b. Comando de partida / parada / “reset”;
  - c. Comando para ligar / desligar carga na Rede;
  - d. Comando para ligar / desligar carga no Grupo;
  - e. Navegação entre telas e parâmetros controlados.
7. Sinalizações por Leds:
- a. Funcionamento Automático ou Manual;
  - b. Grupo Gerador em funcionamento;
  - c. Chave de Grupo fechada;
  - d. Chave de Rede fechada.
8. Sinalizações por mensagens:
- a. Funcionamento em modo Teste;
  - b. Falha de partida / parada;
  - c. Sobre/Subtensão;
  - d. Sobre/Subfrequência;
  - e. Sobrecarga;
  - f. Baixa pressão do óleo lubrificante;
  - g. Alta temperatura da água de arrefecimento;
  - h. Curto-circuito;
  - i. Falha de chave (Rede e Grupo).
9. Proteções ANSI Incorporadas
10. Gerador:
- a. Subtensão (ANSI 27);



- b. Sobretensão (ANSI 59);
- c. Subfrequência (ANSI 81);
- d. Sobrefrequência (ANSI 81);
- e. Sobrecarga (ANSI 32);
- f. Subcarga (ANSI 37);
- g. Baixa Pressão de Óleo (ANSI 63);Alta Temperatura (ANSI 26);
- h. Nível da água do radiador (ANSI 71);
- i. Sobrevelocidade (ANSI 12).

11. Rede:

- a. Subtensão (ANSI 27);
- b. Sobretensão (ANSI 59);
- c. Subfrequência (ANSI 81);
- d. Sobrefrequência (ANSI 81).

12. Indicação dos Alarmes:

- a. Relação dos Últimos 20 Alarmes;
- b. Ativos / Reconhecidos.

**v. RETIFICADOR DE BATERIA:**

1. Automático, microprocessado, utilizado para manter as baterias de partida e o módulo de comando do Grupo Gerador em um nível de flutuação adequado ao funcionamento do equipamento, com as seguintes características:
2. Tensão de alimentação de 127 à 277 Vca, a ser disponibilizada pelo (município);
3. Tensão nominal de saída de 12 Vcc;
4. Corrente máxima de saída de 5 A.

**vi. SISTEMA DE FORÇA:**

1. Proteção por sobrecarga e sobrecorrente para o Grupo Gerador, formada por 01 disjuntor tripolar, fixo, de acionamento manual, em capacidade de acordo com o equipamento e chave de transferência automática de carga formada por 02 dispositivos,



tripolares, sendo um de Rede e um de Grupo, intertravados mecanicamente e eletricamente por contato auxiliar, de modo a impedir o paralelismo das duas fontes (Rede e Grupo) mesmo em operação manual, montada junto ao comando ou se a capacidade não permitir poderá ser em caixa separada.

**vii. ACESSÓRIOS:**

1. Compõem o conjunto de acessórios do Grupo Gerador os seguintes itens:
  - a. 01 container para proteção contra chuva, intempéries e silenciado. Em aço carbono, projetado para redução do nível de ruído para pelo menos 85dB(A) a uma distância de 1,5M, carenagem estruturada para aplicação ao tempo, dotada de quatro portas laterais para acesso ao motor/gerador/painel elétrico e de comando com fechaduras tipo fecho de embutir e bater. Montada com painéis construídos em chapas de aço carbono, aparafusados entre si e a base. Silenciador para absorção de ruídos, fabricado em aço carbono, interligado ao motor por segmento elástico, fabricado em aço inoxidável, para absorção das vibrações e dilatação térmica do sistema de escape. Pintura eletrostática a pó poliéster de alta espessura.
  - b. 01 bateria chumbo-ácido do fabricante dotada de conjunto de materiais para interligação ao quadro de comando com cabos e terminais;
  - c. 01 conjunto de Manuais Técnicos composto de Manual de Operação e Manutenção de Grupo Gerador, Manual de Operação do Quadro de Comando, Catálogo do Motor e Catálogo do Gerador.

**viii. ACABAMENTO SUPERFICIAL:**

1. Características de acabamento dos principais componentes:



- a. Motor Diesel: fundo em tinta antioxidante com acabamento em esmalte nitrosintético na cor padrão do fabricante.
- b. Gerador: acabamento em esmalte alquídico na cor padrão do fabricante.
- c. Base: fundo em tinta antioxidante epóxi e acabamento em tinta de resina acrílica preta semibrilho.
- d. Quadro de comando: acabamento em tinta eletrostática epóxi pó na cor cinza e soleiras na cor preto fosco.

**ix. GARANTIA:**

- 1. O prazo de garantia do equipamento ofertado deverá ser de 12 meses a partir da data da realização da Entrega Técnica, que será realizada em até 60 dias da entrega do equipamento.
- 2. Os eventuais atendimentos em Garantia deverão ser executados por técnico(s) especializado(s), em visita a ser realizada em dias úteis (de segunda a sexta-feira), em horário comercial (das 8h às 17h), mediante agendamento prévio, sem ônus para o Município dentro do período de garantia.
- 3. A Garantia abrange os produtos e serviços objetos deste edital, excluindo-se os consumíveis (ex.: óleos e filtros).

**3. TESTES E GARANTIA:**

- a. Após a execução dos serviços deverão ser efetuados todos os testes necessários para comprovar que as instalações estão em condição de funcionar corretamente e de acordo com as especificações e normas, em todas as seções e subseções. Após a conclusão de cada teste, deverão ser emitidos certificados de garantia e entregue a contratante em papel e mídia (CD). Os certificados de garantia deverão ser para instalação lógica, instalação elétrica e de aterramento, devendo ser efetuados os seguintes testes:



**b. TESTES PARA CABEAMENTO LÓGICO ESTRUTURADO:**

- i. Near End Crosstalk (NEXT), Far End Crosstalk (FEXT), Attenuation, Delay skew, Structural Return Loss (SRL).
- ii. **Cat-5 Cat-5a:** A certificação do cabeamento metálico deverá ser realizada com equipamento que atenda os requisitos da Norma Técnica TIA/EIA ou NBR-1465 para categoria 5x. Comprimento, impedância, resistência, capacitância, atenuação, next (near and crosstalk), ACR (attenuation to crosstalk ratio).
- iii. **Cat-6:** A certificação do cabeamento metálico deverá ser realizada com equipamento que atenda os requisitos da Norma Técnica 568-B para categoria 6.
  1. Os testes de certificação deverão utilizar obrigatoriamente a metodologia "permanente link" em total concordância com as especificações da EIA/TIA 568-B para categoria 6.
  2. Não devem ser aceitos, em hipótese alguma, relatórios baseados no método "channel";
  3. Apresentar em anexo cópia do Atestado de Calibração do equipamento utilizado;
  4. Deverão ser entregues todos os relatórios de certificação impresso assinado e carimbado pelo engenheiro ou técnico responsável pela certificação, a fim de que se possa identificar claramente a pessoa e a empresa executora da obra;
  5. Listagem impressa dos códigos dos cabos e sua localização, especificando armário de origem e destino quando for backbone; Lay-out de todos os racks;
  6. Uma cópia impressa e todos os itens que compõem a documentação deverão ser entregues também em mídia (CD-ROM).

**c. TESTES PARA A REDE ELÉTRICA ESTABILIZADA E NÃO ESTABILIZADA:**

- i. Teste de isolamento entre cabos.



- ii. Medição de tensão entre fases, fases e fases e fase e neutro, entre fases e terra e entre neutro e terra nas entradas e saídas dos Estabilizadores de tensão, em todos Quadros.
- iii. Medição de polaridade nas tomadas.
- iv. Medição de tensão nas tomadas entre fase e neutro, fase e terra e neutro e terra.
- v. Verificação visual do aperto de todas as conexões entre cabos e barramentos e entre cabos e disjuntores.
- vi. Testes de continuidade e descontinuidade ao ligar e desligar os materiais de manobra e proteção.
- vii. Verificação de funcionamento das proteções e sinalizações dos estabilizadores de tensão.

**d. TESTES DA MALHA DE ATERRAMENTO**

- i. Teste de resistência de aterramento.
- ii. Teste de continuidade de fechamento da malha.
- iii. Teste de continuidade do condutor que se derivará da malha.

OBS.: Nos testes de resistência de aterramento, a empresa contratada deverá apresentar um relatório técnico informando os valores obtidos com as medições realizadas no aterramento, como também os testes realizados de continuidade e fechamento da malha, e de continuidade dos condutores que serão derivados.

**4. Valor de referência:**

Este anexo-I tem por finalidade nortear o certame com valores de referencia próximos da realidade do mercado de hoje. Sendo o lote com valor de referencia de **R\$112.000,00** (Cento e doze mil Reais).

Santo Ângelo, 1 de junho de 2015.

**JOSÉ FIORAVANTE SCHNEIDER**

*Dir. TIC CRA/RS: 24.294  
Responsável Elaboração*

**JOSÉ CARLOS FREIRE FERRAZ**

*Engenheiro Civil CREA/RS 965.266  
Responsável pelo projeto*